



## IRRIGATORI DINAMICI SERIE 690



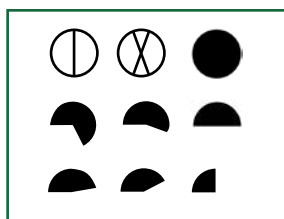
Maggiori informazioni  
sul sito

**Toro.com**



### Da circa 50 anni la serie 690 è la pietra miliare in termini di durabilità e affidabilità nelle applicazioni golfistiche.

I modelli a 2 velocità forniscono una velocità inferiore nelle aree che non si sovrappongono e una velocità superiore nelle aree che si sovrappongono per offrire un tasso di precipitazione più equilibrato rispetto agli irrigatori a pieno cerchio tradizionali, permettendo di ridurre i costi del sistema.



*Meccanismi ad angolo di lavoro fisso  
Nove meccanismi ad angolo di lavoro fisso  
garantiscono la perfetta ritenzione dell'area  
da irrigare, senza spostamento dell'arco.*



**TORO**



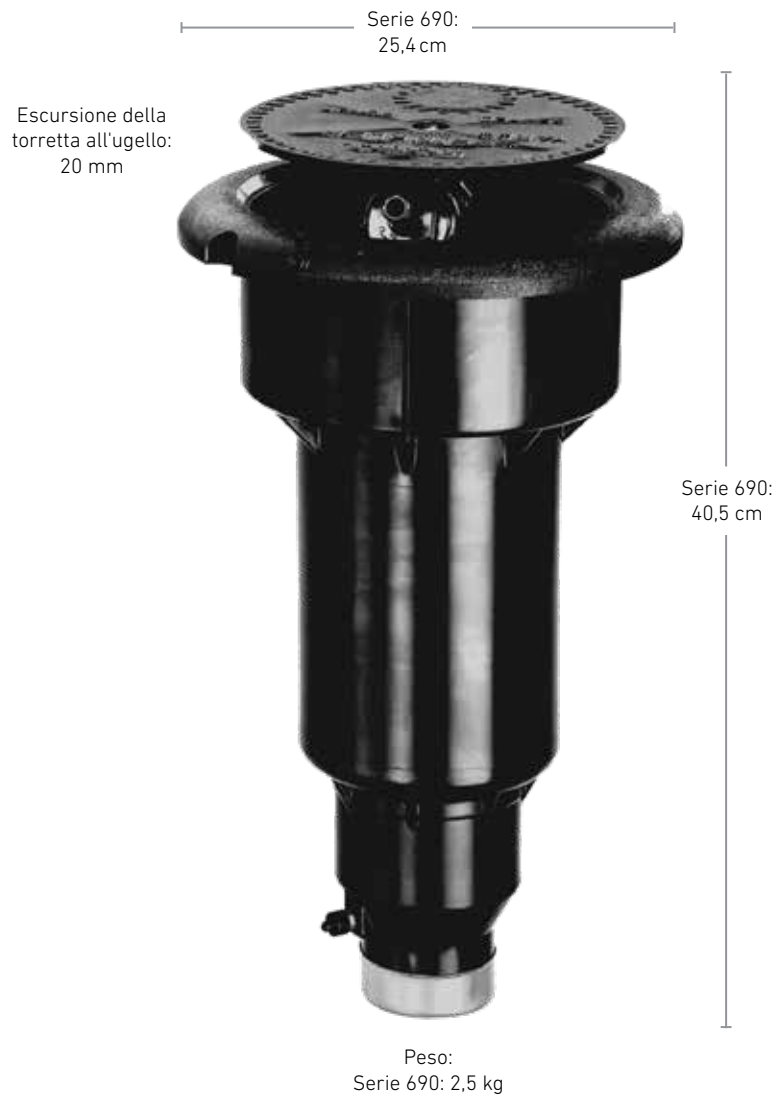


# IRRIGATORI DINAMICI SERIE 690

## Caratteristiche e benefici

- 1 **Modelli 696 a 2 velocità**  
Questi irrigatori sono utilizzati in applicazioni a singolo rango. Funzionano a bassa velocità in aree che non si sovrappongono a 60° e ad una velocità superiore in aree sovrapposte a 120°, e consentono di bagnare in modo equilibrato.
- 2 **Modelli 698 a 2 velocità**  
Questi irrigatori sono utilizzati in applicazioni a doppio rango. Funzionano a bassa velocità in aree che non si sovrappongono e ad una velocità superiore in aree sovrapposte a 180°, e consentono di bagnare in modo equilibrato.

- 3 **Superfici da gioco artificiali**  
Le funzioni di gittata e portata sono ideali per raffreddare e lavare superfici da gioco artificiali.
- 4 **Modelli con valvola elettrica incorporata**  
I modelli con valvola elettrica incorporata controllano ogni singola testa per garantire i tempi di intervento più adatti alle svariate esigenze del suolo, dei tappeti erbosi e del terreno, regolano la pressione affinché tutti gli ugelli funzionino alla stessa pressione, e controllano le operazioni manuali di ON-OFF-Auto della testa.



Modelli a 2 velocità  
**696**



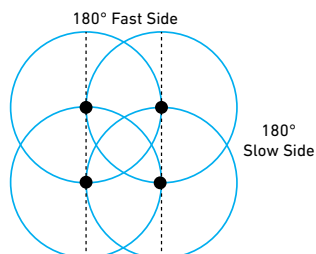
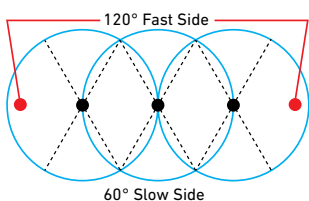
Modelli a 2 velocità  
**698**



Superfici  
**artificiali**



Valvole in testa  
**elettriche**



# IRRIGATORI DINAMICI SERIE 690



## Specifiche tecniche

- Attacco alla rete: 1½" NPT
- Gittata: 26,5–32,9 m
- Campo di portata: 193,0–311,2 l/min
- Campo di pressioni raccomandato:
  - 5,5–7,0 bar
  - Pressione massima: 10,3 bar
  - Pressione minima: 2,8 bar
- Solenoide elettrovalvola in testa: 24 V c.a., 50/60 Hz
  - Assorbimento allo spunto: 60 Hz, 0,30 A
  - Assorbimento a regime: 60 Hz: 0,20 A
- Modelli con valvola di ritenuta: Mantiene 11,2 m di elevazione

## Caratteristiche esclusive

- Controllo manuale dell'irrigatore, Aperto-Chiuso-Automatico (modelli a comando elettrico)
- Resistente meccanismo di rotazione a turbina
- Tutti i componenti interni sono accessibili dalla sommità dell'irrigatore con semplice rimozione dell'anello elastico Servi-Snap
- Resistente costruzione in Cicolac ed acciaio inossidabile
- Assortimento di 9 angoli di lavoro

## Dimensioni

- Diametro del portaugello: 25,4 cm
- Altezza a riposo: 40,5 cm
- Peso: 2,5 kg
- Escursione della torretta all'ugello: 20 mm

## Garanzia

- Due anni; Cinque anni in caso di installazione con i giunti snodati Toro

## Tabella delle prestazioni Serie 690 – Valori Metrici

Pressione alla base			Ugello tipo 90		Ugello tipo 91		Ugello tipo 92	
bar	kPa	Kg/cm <sup>2</sup>	Gittata	l/min	Gittata	l/min	Gittata	l/min
5,5	550	5,61	26,5	193,0	29,3	231,3	30,5	280,1
6,9	690	7,04	27,4	216,1	30,5	278,2	32,9	311,2

Le gittate sono espresse in metri.

Le gittate degli irrigatori sono secondo lo Standard ASAE S398.1.

## Tabella delle prestazioni Serie 690 – Valori USA

Pressione alla base	Ugello tipo 90		Ugello tipo 91		Ugello tipo 92	
	Gittata	GPM	Gittata	GPM	Gittata	GPM
80	87	51,0	96	61,2	100	74,0
100	90	57,1	100	73,5	108	82,2

Le gittate sono espresse in piedi.

Le gittate degli irrigatori sono secondo lo Standard ASAE S398.1.

## Specifiche per gli Ordinativi – Serie 690

69X-0X-XXX				
Angolo di lavoro		Valvola in testa	Ugello	Regolazione pressione*
69X		0X	XX	X
1—90°	A—150°	1—Iidraulica normalmente aperta	90	8—5,5 bar
2—180°	B—165°	2—Di ritenuta Check-O-Matic	91	1—6,9 bar
4—Pieno cerchio	C—195°	6—Elettrica	92	
6—Pieno cerchio, 2 velocità (60°-120°)	D—210°			
8—Pieno cerchio, 2 velocità (180°-180°)				

**Esempio:** Per ordinare un irrigatore Serie 690 con angolo di lavoro di 180°, valvola elettrica incorporata, ugello tipo 91 e regolazione di pressione a 5,5 bar, specificare: **692-06-918**

\*Solo per modelli elettrici.